

Wärmedurchgangskoeffizient RWA :

$$U_{\text{erf.}} = \leq 2,0 \text{ W} / (\text{m}^2 \cdot \text{K})$$

$$U_{\text{gewählt}} = 1,8 \text{ W} / (\text{m}^2 \cdot \text{K})$$

Fallleitungen Regenwasser:
Stahlblech, verzinkt

HL = Höhenlinie

HP = Hochpunkt

TP = Tiefpunkt

Seilsicherung

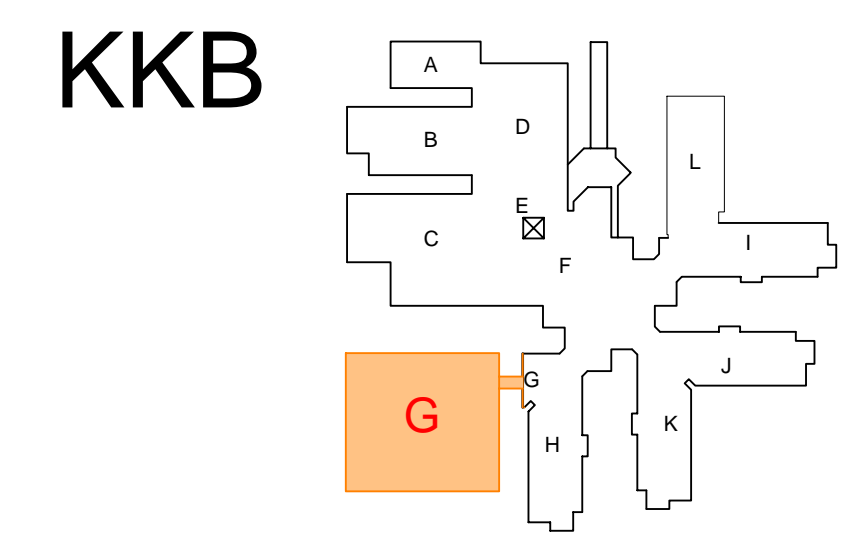
- ALLE MASSE SIND VOM UNTERNEHMER ÖRTLICH ZU ÜBERPRÜFEN!
- UNSTIMMIGKEITEN SIND MIT DER BAULEITUNG ABZUSTIMMEN!
- DIE AUSFÜHRUNGSPLÄNE GELTEN NUR IN VERBINDUNG MIT DEN PLÄNEN DES STATIKERS UND TGA-PLANERS.
- DURCHBRÜCHE UND WANDSCHLITZE SIND NUR IN STB-WÄNDEN ANGEZEIGT. DB UND WS IN STB-BAUTEILEN SIND DEM SCHALPLAN DES TRAGWERKPLANERS ZU ENTNEHMEN.
- BRH = BRÜSTUNGSHÖHE VON OK FERTIG-FUSSBODEN BIS OK-ROHRSTÜBLUNG.
- OFFENUNGSMAßE TÜREN BEZIEHEN SICH AUF OKFF.
- ALLE HÖHENANGABEN BEZIEHEN SICH AUF OKFF!
- DIE GÜLTIGEN DIN-VORSCHRIFTEN SIND ZU BEACHTEN.

INDEX	ÄNDERUNGSERGÄNZUNG	DATUM	GEZ.
01	Ergänzungen und Anpassungen	19.02.26	100
02	Ergänzungen und Anpassungen	24.02.26	100
03	Lage der Attikaabläufe Flachkanäle und Kehlfälleplatten angepasst Ergänzung: Sammelkasten bzw. Wasserfangkasten, Seilsicherungssystem, Dachdurchdringungen für Schutzblech, Angaben zur Attikaabläufe und Notberufe, Spezifikationen für RWA div. Anpassungen und Ergänzungen	09.03.26	100
04	Dämmstärken der Gefälleabläufe angepasst, Rauchabzug an der Stahlblechentree vergrößert Div. Anpassungen und Ergänzungen	11.03.26	100
05	Ergänzungen: Attika Verbindungsansatz zum Bestand und der Leistungsgrenze der neuen Fassade Markierung der Telseinbindungsbereiche des Bestandsdaches, Lage der Attikaabläufe angepasst	16.03.26	100
F00	FREIGABE, Seilsicherungssystem Stahlblechdach 10G entfällt	06.05.26	100

±0.00 = +96.92 m ü.NHN

ZEICHNUNG:	BLATTNR.:	INDEX:
GSKKBA-5U GDA- 000F00-06.05.2026	A0	00

PROJEKTNR.: 203.01
PROJEKT: GENERALSANIERUNG
KKB, HEPPENHEIM



BAUHERR: Kreiskrankenhaus Bergstraße GmbH
eine Einrichtung des UKHD

FACHPLANER: [Logo]

ZEICHNUNG:	ERSTELLT:	BEARB.:
BAUTEIL G DACHAUFSICHT	03.06.2025	fdo
	NEU-PLAN-NR.:	INDEX:
	550	06.05.2026
	MASSTAB:	
	1 : 100	00

NUTZUNGS- UND URHEBERRECHT VORBEHALTEN

Projekt Nr.:	203.01	Bauherr:	Kreiskrankenhaus Bergstraße GmbH eine Einrichtung des UKHD
SAP-WE:	SAP-Geb. Nr.:	Bauwerk:	Vierheimer Str. 2 64646 Heppenheim Tel.: 06252 / 701-0 Fax.: 06252 / 701-347
Nutzer-Geb. Nr.:		Objekt:	Kreiskrankenhaus Bergstraße GmbH Vierheimer Str. 2
Datums:	GSKKBA-5U GDA- 000F00-06.05.2026	Dach:	64646 Heppenheim
Verfügbare Daten:		Gebäude / Bauwerk:	Bauteil G
		Maßnahme:	Generalsanierung KKB Heppenheim
Planungsdatum:	03.06.2025	Prozesszeichnung:	Ausführungsplanung BAUTEIL G - DACHAUFSICHT MIT ENTWÄSSERUNGSPLAN
Maßstab:	1 : 100	Plan erstellt:	
Plangröße in mm:		Verf. am:	
		Plan bearbeitet:	
		Projektleitung:	
		Anleitung:	
		Fregabe:	

